

Tangerine TWS беспроводные наушники

Руководство пользователя

Благодарим за приобретение беспроводных наушников Tangerine TWS. Пожалуйста, перед использованием внимательно ознакомьтесь с инструкцией.

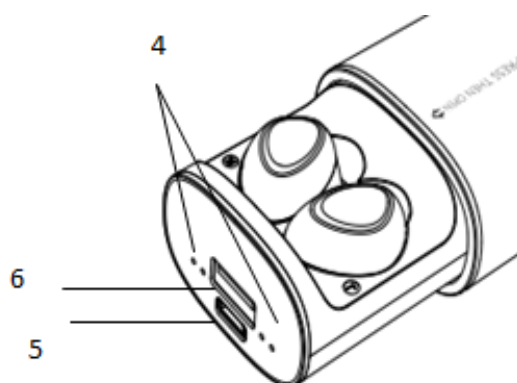
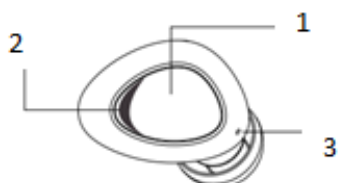
Спецификации

Версия Блютуз	5.0
Дальность сопряжения с устройством	10м (без препятствий)
Время заряда наушников	~2ч
Время заряда кейса	~2-3 ч
Время работы в режиме ожидания	~120ч
Время работы в режиме воспроизведения:	~4ч
Тип батареи	Литий-ионный
Профили Блютуз	HFP/HSP/A2DP/AVRCP
Емкость батареи наушника	50мАч
Емкость батареи кейса	5000мАч
Входное напряжение(кейс)	5В/1А
Выходное напряжение(кейс)	5В/2.1 А
Размеры наушника	25x18x25мм
Размеры кейса	113x48x 32мм

Комплектация

1. Беспроводные наушники – 2 шт.
2. Кабель USB-тире-с для зарядки – 1 шт.
3. Кейс для зарядки наушников – 1 шт.
5. Сменные амбушюры разного размера – 6 шт.
6. Инструкция – 1 шт.

Функции клавиш



1. Многофункциональная клавиша
2. Индикатор
3. Микрофон
4. Индикаторы заряда кейса
5. Порт Type-c
6. Порт USB –для зарядки сторонних устройств

Комфорт при использовании

К беспроводным наушникам Tangerine TWS прилагаются 3 пары сменных амбушюр разных размеров. Используйте тот размер, который лучше всего подходит для Ваших ушей (обычно амбушюра среднего размера подходит большинству пользователей).

Как надеть наушники

1. Вставьте наушник в ушную раковину
2. Подстройте наушники так, чтобы они надежно закрепились в ушной раковине.

Зарядка

Беспроводные наушники Tangerine TWS идут в комплекте с кейсом, который можно использовать и как зарядную станцию, и просто как переносной кейс. Перезаряжаемая батарея позволяет 30-32 раза подзарядить наушники (левый и правый) с помощью кейса.

Заряд наушников

Перед первым использованием наушников полностью зарядите их.

1. Поместите наушники в соответствующие слоты для зарядки. Убедитесь, что контакты на кейсе и наушниках совпадают.
2. Во время подзарядки индикатор на наушниках будет гореть красным цветом.
3. Когда наушники полностью заряжены - индикатор загорается синим на 25 секунд.

Заряд кейса

Уровень заряда батареи кейса отображается при помощи четырех светодиодных индикаторов. Если горят все четыре индикатора, то заряд батареи равен 100%. Если горит только один индикатор, это означает низкий уровень заряда батареи -25%.

Подключите один конец USB кабеля к type-c порту кейса, второй – к зарядному устройству (или к порту USB на компьютере). Подключите зарядное устройство к розетке.

Индикатор светится синим во время процесса зарядки и отключается, когда аккумулятор кейса полностью заряжен.

***Примечание:** зарядное устройство в комплект не входит и приобретается отдельно.*

Обратите внимание

1. В случае если Вы не используете наушники в течение долгого времени, заряжайте наушники хотя бы раз в три месяца.
2. **Для безопасности не используйте блоки питания с мощностью выше 5В 1А. Пожалуйста, не используйте любые типы быстрых зарядок для заряда наушников и кейса.**

Сопряжение

Правый (R) и левый (L) наушники могут работать вместе как пара стереонаушников (Сtereo режим). Также каждый наушник может отдельно работать сам по себе (Моно режим).

Перед началом работы отключите посторонние Bluetooth-устройства поблизости и убедитесь, что наушники и ваше Bluetooth-устройство для сопряжения лежат рядом (в пределах 1 метра).

1. Наушники перейдут в режим сопряжения после извлечения из кейса. ~~Правый наушник автоматически переходит в режим сопряжения после включения на левом наушнике индикатора.~~ Беспроводные наушники Tangerine TWS отобразятся в списке обнаруженных Bluetooth-устройств, нажмите на них для подключения.

2. Включите опцию Bluetooth на вашем устройстве и активируйте поиск устройств:

- Для iPhone/iPad/iPod®: Настройки- Bluetooth- Вкл.

- Для Android™: Настройки - Bluetooth- Вкл.- Поиск устройств

- Для Windows устройств: Настройки – Bluetooth- Вкл.

Сtereo режим

Когда вы извлекаете оба наушника из кейса, они автоматически подключаются друг к другу, после чего индикатор на наушниках начинает светиться. В списке Bluetooth-устройств появятся наушники Tangerine TWS, выберите этот пункт из списка для подключения к наушникам.

Моно режим

Наушники Tangerine TWS могут работать в моно режиме независимо друг от друга. Извлеките один наушник из кейса. Подключение к Вашему устройству произойдет автоматически, если Tangerine TWS уже есть в списке ранее подключенных устройств.

Сброс к заводским настройкам

~~Нажмите и удерживайте multifunctionальную клавишу в течение 3 секунд на левом и правом наушниках до тех пор, пока индикатор поочередно не замигает красным и синим.~~

~~На правом наушнике гаснет синий индикатор, левый наушник переходит в режим сопряжения.~~

~~Для подключения к правому наушнику найдите его в списке устройств на Вашем телефоне.~~

Обратите внимание

1. Наушники находятся в режиме сопряжения 20 сек. Если за это время устройство для сопряжения не будет найдено, они отключатся автоматически. Если устройство для сопряжения отключено или Bluetooth отключен в течение трех минут, наушники автоматически выключатся.

2. Максимальная дистанция сопряжения наушников – 10 метров. Если дистанция увеличится - соединение будет разорвано. Для подключения вы должны вернуться в радиус подключения и заново подключиться к Bluetooth-устройству.

Повторное сопряжение ~~(доступно только в моно режиме)~~

Наушники Tangerine TWS запоминают ранее сопряженные устройства. Если ранее вы подключали наушники к Bluetooth-устройству, включите Bluetooth на вашем устройстве и извлеките наушник из кейса для подключения к последнему сопряженному устройству.

Управление

После подключения вы можете управлять звонками и музыкой с телефона или планшета.

Функция	Действие
Включение	Извлеките наушники из кейса или нажмите и удерживайте multifunctionальную клавишу 3 секунды до тех пор, пока индикатор не загорится синим.

Выключение	Положите наушники в кейс или нажмите и удерживайте многофункциональную клавишу в течение 5 секунд, пока индикатор не загорится и будет светиться красным в течение 2 секунд. В случае если Вы положите в кейс только один наушник - другой будет работать.
Воспроизведение/Пауза	Нажмите многофункциональную клавишу один раз.
Регулировка громкости	Для увеличения/уменьшения громкости нажмите многофункциональную клавишу на наушнике три раза.
Переключение треков	Дважды нажмите многофункциональную клавишу на левом наушнике для переключения к предыдущему треку, дважды нажмите многофункциональную клавишу на правом наушнике для переключения к следующему треку.
Ответ на вызов	Нажмите многофункциональную клавишу.
Завершение вызова	Нажмите многофункциональную клавишу во время вызова.
Отклонение вызова	Удерживайте многофункциональную клавишу в течение 1 секунды.
Включение голосового помощника	В режиме ожидания удерживайте мультифункциональную клавишу в течение 1 секунды.
Изменение источника вывода звука во время разговора (наушники/телефон)	Удерживайте многофункциональную клавишу в течение 1 секунды во время вызова.
Переключение между линиями во время разговора	Если во время разговора вы получите входящий вызов, дважды нажмите мультифункциональную клавишу для постановки активного вызова на удержание/снятия с удержания. Удерживайте многофункциональную клавишу 1 секунду для отклонения входящего вызова. Дважды нажмите на многофункциональную клавишу для переключения между линиями. Нажмите многофункциональную клавишу один раз для завершения вызова.

Индикатор

Состояние индикатора поможет вам понять, что происходит с вашими наушниками

Индикатор	Статус
Индикатор горит синим	Наушник включен
Индикатор горит красным	Наушники заряжаются
Индикатор горит синим 25 секунд	Процесс зарядки завершен, наушники полностью заряжены
Индикатор загорается фиолетовым	Наушники в режиме сопряжения
Индикатор поочередно мигает красным и синим	Наушники в режиме сопряжения

Выявление неисправностей:

- Телефон не видит другие Bluetooth устройства?
 - Убедитесь, что наушники находятся в режиме сопряжения;
 - Убедитесь, что наушники находятся в пределах рабочего диапазона устройства;
- Сопряжения Bluetooth устройств не происходит.
 - Проверьте, разрешает ли Ваш телефон подключение, не достигнуто ли максимальное количество допустимых соединений, обратитесь к руководству пользователя Вашего телефона.
 - Убедитесь, что был введен код сопряжения "0000". При использовании Bluetooth

передатчика убедитесь, код на передатчике совпадает с кодом "0000" на устройстве.

3. При соединении с телефоном по Bluetooth наушники не воспроизводят музыку/не передают сигнал звонка?

а) Убедитесь, что Ваш телефон поддерживает A2DP (расширенный профиль распространения аудио) и режим беспроводной гарнитуры;

б) Убедитесь, что телефон находится в пределах рабочего диапазона наушников.

4. При сопряжении с компьютером Windows запрашивает новые драйверы. Можете ли вы их предоставить?

а) Не можем. Драйверы Bluetooth A2DP/HSP требуют воспроизведения стереозвука по Bluetooth соединению. Однако драйверы требуются для Вашего Bluetooth-модуля, а не для наушников. Различные Bluetooth-модули требуют установки различных драйверов. Пожалуйста, свяжитесь с производителем Вашего ПК или Bluetooth-модуля для более подробной информации.

Примечания по безопасности:

Необходимо соблюдать правила пользования Bluetooth-устройствами в самолетах, лечебных учреждениях, заправках, химических производствах и прочих местах, где существуют ограничения на использование беспроводной связи, связанные с созданием помех для чувствительного к ним оборудования или наличием горючих материалов.

Беспроводное устройство может являться причиной помех для других устройств связи, в том числе обычных телефонов, теле- и радиоприемников, офисного оборудования.

Прослушивание музыки на высокой громкости в течение длительного времени может привести к повреждению слуха.

Питание данного устройства происходит от специального аккумулятора. Применение его не по назначению создает угрозу возгорания, взрыва, а также возникновения других чрезвычайных ситуаций. Пожалуйста, используйте аккумулятор должным образом.

Запрещается разбирать, открывать, сгибать, прокалывать, подвергать аккумулятор механическому воздействию и погружать в жидкость. Аккумулятор может взрываться при повреждении. В случае утечки электролита из аккумулятора, немедленно промойте пораженный участок чистой водой и обратитесь за помощью к врачу. При странном запахе, исходящем от батареи, немедленно поместите ее в безопасное место, подальше от открытого огня.

Использование поврежденного аккумулятора может привести к серьезным травмам.

Не глотать!

Беречь от детей!

Не оставляйте полностью заряженный аккумулятор подключенным к зарядному устройству. Это может сократить срок его службы. В случае неиспользования аккумулятор разряжается.

Не разбирайте устройство, не допускайте короткого замыкания. Следите за чистотой металлических контактов аккумулятора.

Не оставляйте и не храните устройство в автомобиле в жаркую погоду под солнечными лучами. Это может привести к перегреванию аккумулятора, что, в свою очередь, сокращает срок действия батареи. При использовании с нарушением рабочих температурных норм (ниже -10°C и выше 45°C) устройство может выключаться либо емкость будет расходоваться не полностью.

Аккумулятор содержит токсичные тяжелые металлы, такие как ртуть, кадмий и свинец. Использованный аккумулятор необходимо подвергать утилизации в надлежащем порядке. Утилизируйте аккумулятор отдельно от бытовых отходов во избежание выщелачивания тяжелых металлов в почву, грунтовые и поверхностные воды.

Не сжигайте аккумулятор во избежание проникновения тяжелых металлов в воздух и накопления их в дыме и золе.

Для защиты природных ресурсов отделяйте аккумулятор от остального мусора и сдавайте его на переработку.

Транспортирование продукции производится в таре предприятия-изготовителя всеми видами транспорта на любые расстояния.

Условия гарантии изделия торговой марки AccesStyle.

1. Все нижеизложенные условия гарантии действуют в рамках действующего законодательства Российской Федерации, регулирующего торговлю потребительскими товарами.
2. Гарантийный срок изделия начинается с момента первоначальной покупки и составляет 1 (один) год.
3. Срок службы изделия составляет 2 (два) года и исчисляется с даты покупки или при ее отсутствии с даты производства;
4. Гарантия не распространяется на:
 - 4.1. Кабели, переходники, носители информации различных типов (диски, карты памяти с записанным программным обеспечением), чехлы, шнуры для переноски, клипсы, держатели различного типа, упаковку и документацию.
 - 4.2. Нормальный износ или повреждения внешних поверхностей изделия.
 - 4.3. Дефекты, вызванные влагой, сыростью, экстремальной температурой, СВЧ энергией, давлением, ударом, действиями насекомых, животных, попаданием жидкости, пищи, пыли, химикатов.
 - 4.4. Изделие, подвергшееся ремонту или модификации иными лицами, кроме указанных в п.5.
 - 4.5. Изделие, использовавшееся не по его прямому назначению, а также с нарушением правил эксплуатации, изложенных в руководстве пользователя.
 - 4.6. Дефекты, вызванные использованием несовместимого оборудования или аксессуаров.
5. Гарантийное обслуживание выполняется уполномоченными на это организациями - авторизованными сервисными центрами, список которых содержится на странице поддержки веб-сайта <http://www.accesstyle.ru> и доступен по телефону 8-800-250-07-17. В течение гарантийного срока устранение недостатков производственного характера производится бесплатно для покупателя при предъявлении оригинала заполненного гарантийного талона и/или документов, подтверждающих факт и дату покупки (кассовый чек). Документы должны содержать название модели изделия, дату продажи, реквизиты торгующей организации. В случае отсутствия указанных документов уполномоченная организация вправе отказать в гарантийном обслуживании.
6. Гарантийный срок продлевается на период обслуживания. Замена комплектующих, составных частей или комплекта изделия целиком не ведет к установлению новых гарантийных сроков на все изделие и замененные части.
7. Ни при каких обстоятельствах Производитель, Импортер и уполномоченные им организации не несут ответственности за какой-либо особый, случайный, прямой или косвенный ущерб или убытки, включая, но не ограничиваясь только перечисленным,

упущенную выгоду, утрату или невозможность использования информации или данных, расходы по восстановлению информации или данных, убытки, вызванные перерывами в коммерческой, производственной или иной деятельности, возникающие в связи с использованием или невозможностью использования изделия AccessStyle.

Гарантийный талон

При покупке изделия требуйте его проверки в Вашем присутствии и заполнения гарантийного талона. Без предъявления данного талона или его неправильном заполнении претензии по качеству не принимаются и гарантийное обслуживание не производится.

Наименование изделия: _____

Серийный номер: _____

Дата продажи: _____

Подпись
продавца: _____

Наименование и адрес торговой организации: _____

М.П.
Продавца

Проверка качества изделия в моем присутствии произведена, претензий нет. Изделие в полном комплекте с руководством пользователя получил; с условиями гарантии ознакомлен и согласен.

_____ Подпись потребителя